

GREINARGERÐ BURÐARVIKKA:

UM ER AÐ RÆÐA STAÐSTEYPT 1. HÆÐAR BÍLSKÚR AF HEFÐBUNDINNI GERÐ :

UNDIRSTÖÐUR OG BOTNPLATA ÚR STEINSTEYPU.
BURÐARVIKRI OFAN BOTNPLÖTU ÚR STEINSTEYPU.

REIKNIAÐFERÐIR BURÐARÞOLS ERU BÆÐI HAND- OG TÖLVUÚTREIKNINGAR Í BURÐARÞOLSFORRITUM.

ÁLAGSFORSENDUR OG BURÐARGETA ER REIKNUÐ ÚT SAMKVÆMT ÍSLENSLUM / EVRÓPSKUM STÖÐLUM, ÁSAMT ÍSLENSKUM ÞJÓÐARSKJÓLUM.

FORMBREYTINGAR :
HÁMARKSFORMBREYTINGAR ERU INNAN LEYFILEGRA MARKA BYGGINGAREGLUGERÐAR.

UPPLÝSINGAR UM EFNISGÆÐI OG GRUNDUN KEMUR FRAM Í SKÝRINGUM OG Á TEIKNINGUM.

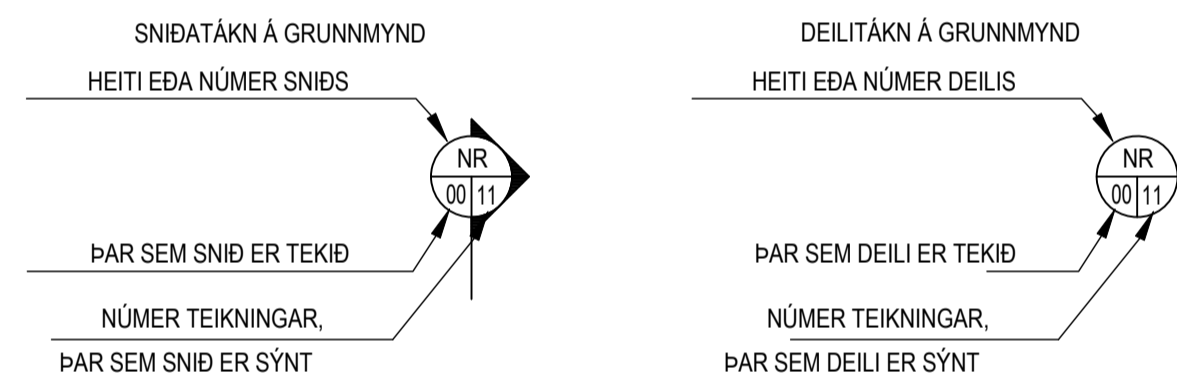
SKÝRING Á UPÐRÁTTUM:

XX.XX TÁKNAR KÓTA Í HÆÐARKERFI
Á SNÍÐMYND

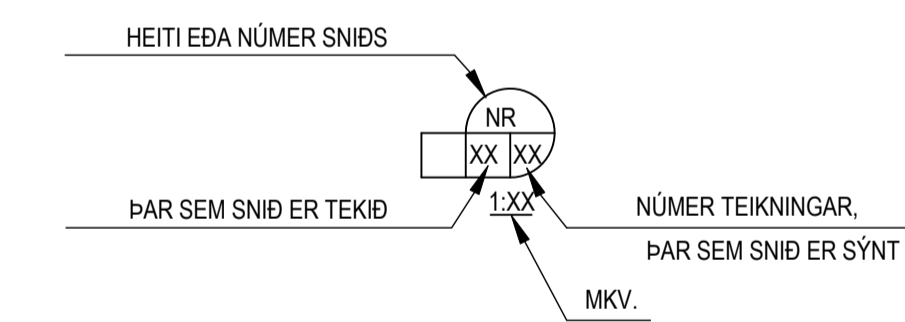
XX.XX TÁKNAR KÓTA Í HÆÐARKERFI
YYY TÁKNAR PLÖTUÞYKKT
Á GRUNNMYND

JÁRNASTÆRÐIR ERU Í mm
TIMBURÞVERMÁL ERU Í mm

TÁKNAR STEYPUKIL
Í LÓÐRÉTTUM STEYPUKILUM VEGGJA KOMI
A.M.K. 150 mm PLAST ÞÉTTILISTI.



SNÍÐA OG DEILITÁKN Á SÉRMYND



ÁLAGSFORSENDUR / STAÐLAR

HANNAÐ SKV. ÍST / EN
EVROPSKUM POLHÖNNUNARSTÖÐLUM OG
ÍSLENSKUM ÞJÓÐARVIÐAUKUM.

EIGINÁLAG : SKV. ÍST / EVRÓPSKUM STÖÐLUM

NOTÁLAG: NOTÁLAG IBÚÐIR 2 KN/m². STIGAHÚS OG SVALIR 3 KN/m²

VINDÁLAG: V_{bo}=36,0 m/s.
GRUNNGILDI VINDÁLAGS ER 1,79 KN/m²

SNJÓÁLAG: GRUNNGILDI SNJÓÁLAGS ER MIÐAÐ VIÐ ÁLAGSSVÆÐI 1
S*2,1 KN/m²
GRUNNGILDI SNJÓÁLAGS ER 1 KN/m².

JARÐSKJÁLFTAÁLAG: 0,20 G
SUBSOIL CLASS A

STEYPA:

UNDIRSTÖÐUR OG ÞRIFALAG:
BROTÞOLSFLÖKKUR: C25/30
SEMENTSMAÐN: MINNST 300 kg/m³
VATNSSEMENTSTALA: ≤ 0,55
HÁMARKS KORNASTÆRÐ: 25 mm
LOFTINNIHALD: 5-6%
SIGMÁL: 100-125 mm

BOTNPLATA:
BROTÞOLSFLÖKKUR: C25/30
SEMENTSMAÐN: MINNST 300 kg/m³
VATNSSEMENTSTALA: ≤ 0,55
HÁMARKS KORNASTÆRÐ: 25 mm
LOFTINNIHALD: 5-6%
SIGMÁL: 100-125 mm

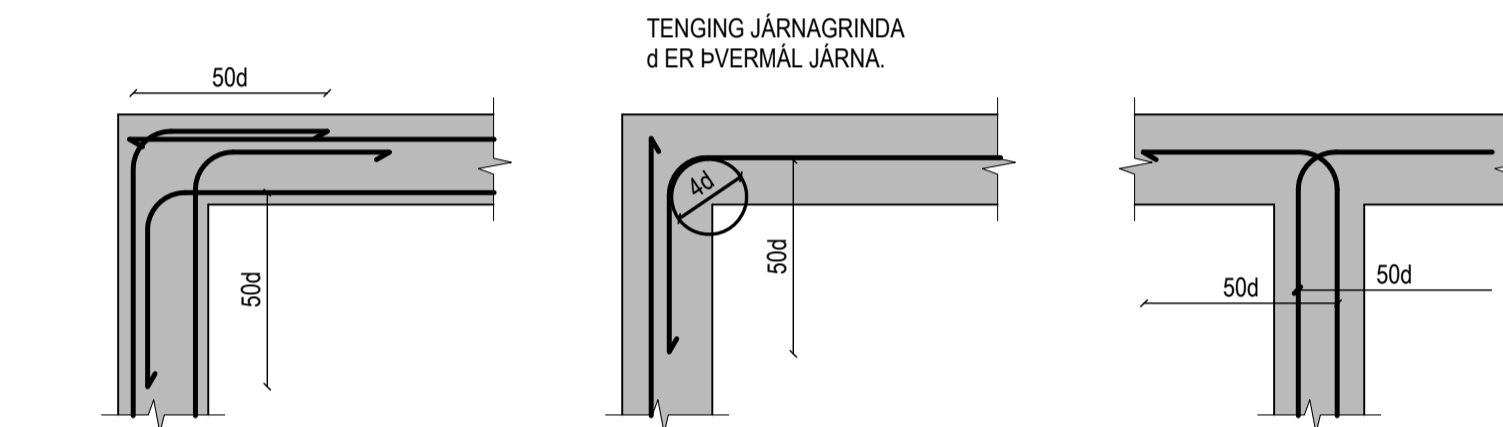
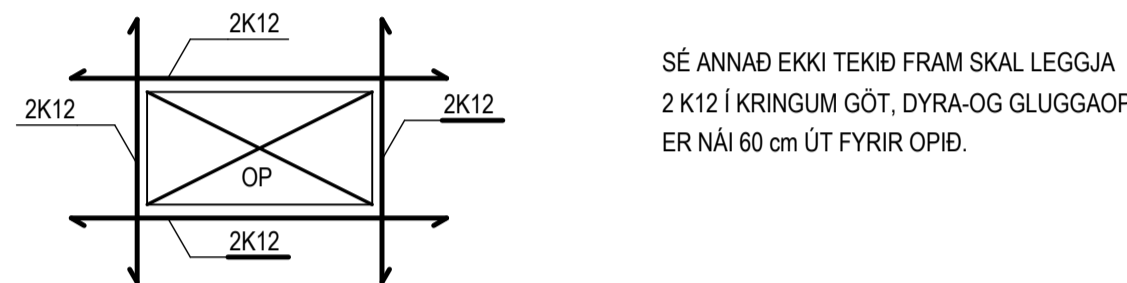
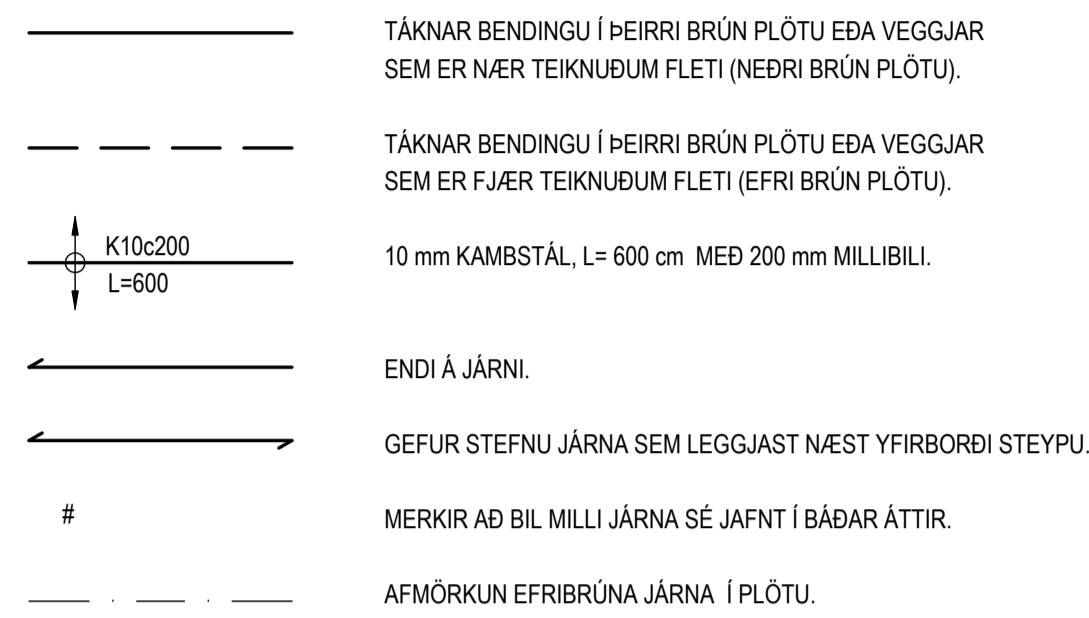
VEGGIR OG PLÖTUR:
BROTÞOLSFLÖKKUR: C25/30
SEMENTSMAÐN: MINNST 300 kg/m³
VATNSSEMENTSTALA: ≤ 0,55
HÁMARKS KORNASTÆRÐ: 25 mm
LOFTINNIHALD: 5-6%
SIGMÁL: 100-125 mm

YFIRHÆÐ: PLÖTUR OG BITA SKAL STEYPA MEÐ YFIRHÆÐ Y=LENGD BITA/300
EDA STYTTRA HAF PLÖTU / 300. GÆTA SKAL ÞESS AÐ
STEYPUÞYKKT PLÖTU EDA BITA MINNKI EKKI VIÐ ÞETTA.

EF EKKI ER ANNAD SÝNT SKULU DEILJÁRN VERA K10 c/c 250 mm.

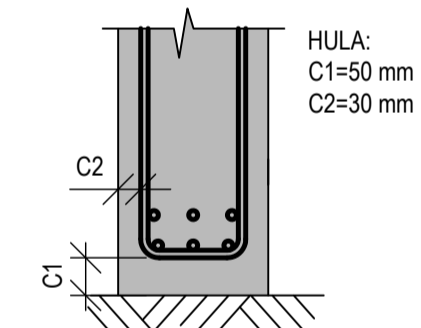
JÁRNBENDING:

ÖLL JÁRNBENDING SKAL VERA
Ks 500Ss TÁKNAD K Á UPÐRÁTTUM.
KAMBSTÁLID SKAL VERA SUÐUHÆFT STÁL MEÐ FLOTSPENNU F_{yk}=500MPa

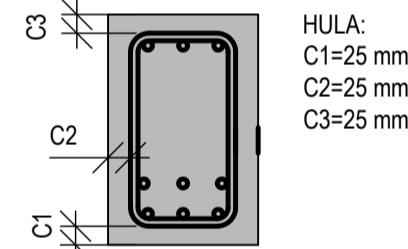


DEILJÁRN ERU ALMENNT K10 c/c 250 MM NEMA ANNAD SÉ TEKIÐ FRAM.
JÁRNBENDING VIÐ OP:
EF EKKI KEMUR ANNAD FRAM Á TEIKNINGUM SKAL ÞVÍ JÁRNAMAGNI, SEM HEFÐI LENT Í OPI, KOMIÐ FYRIR SITT
HVORU MEGIN VIÐ OP.

UNDIRSTÖÐUR OG VEGGIR ÞAR SEM
JARÐVEGSFYLING KEMUR AÐ:



PLÖTUR OG BITAR
INNANHÜSS:



AÐRIR STEYPTIR
BYGGINGAHLUTAR:

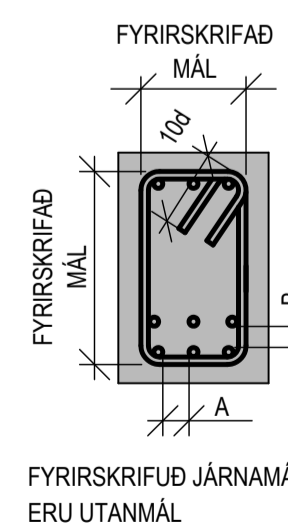
SÚLUR OG
VEGGIR INNAHÜSS = 25 mm
VEGGIR UTANHÜSS = 35 mm

SKEYTILENGD:

ÞVERMÁL STANGA í mm	8	10	12	16	20	25
SKEYTILENGD í mm	300	500	600	700	800	1000

FYRIR VEGGJA OG PLÖTUBENDINGU GILDIR:
AÐ EKKI SKAL SKEYTA MEIRA EN 3. HVERT JÁRN Í SAMA ÞVERSNIDI

FYRIR SÚLU- OG BITABENDINGU GILDIR:
AÐ EF MEIRA EN 30% JÁRNA ER SKEYTT Í SAMA SNIDI SKAL AUKA SKEYTILENGD SBR.
TÖFLUNA AÐ OFAN UM 50%.



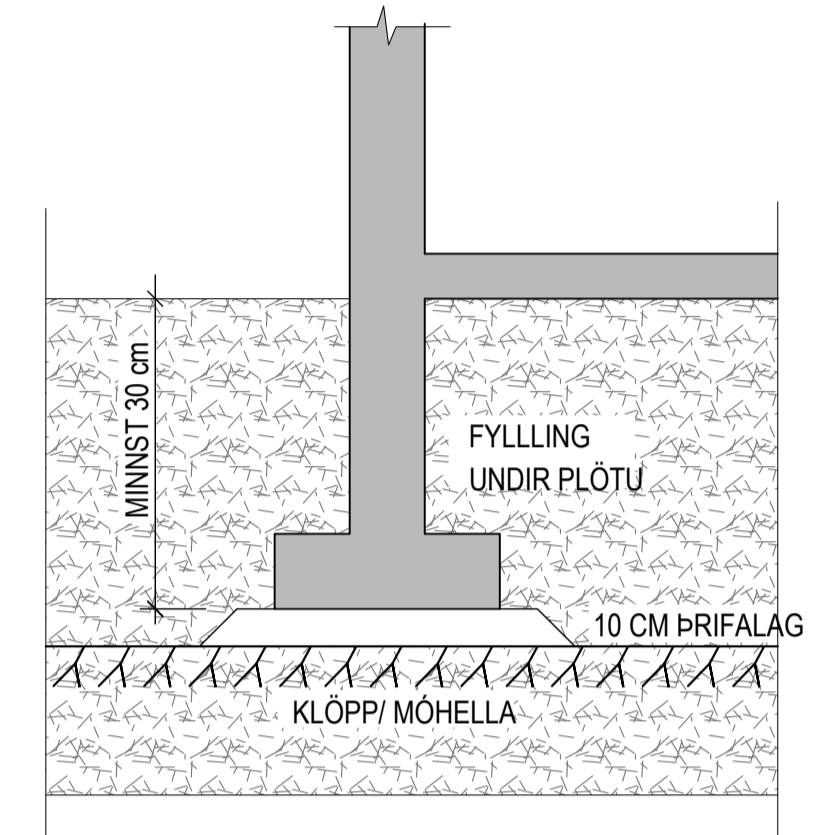
ÞVERMÁL STANGA mm	KAMBSTÁL D min
8	24
10	30
12	36
16	96
20	120
25	150

GRUNDUN:

GRAFÍÐ SKAL NIÐUR Á BURÐARHÆFAN BOTN, KLÖPP EDA MÓHELLU.

KENNISNIÐ GRUNDUNAR:

KLÖPP EDA MÓHELLA.



A	xx.xx.20xx	breytingatexti	NN
Útg.	Dags.	Skýring	Br.af.

VERKFRÆÐISTOFA FRV
TRYGGVAGÖTU 11, 101 REYKJAVÍK
SÍMI: 561 9040 FAX: 5619044
NETFANG: vidsja@vidsja.is
www.vidsja.is

AUSTURGATA 11, HAFNARFIRÐI

BURÐARVIKRI
Greinargerð og Skýringablað

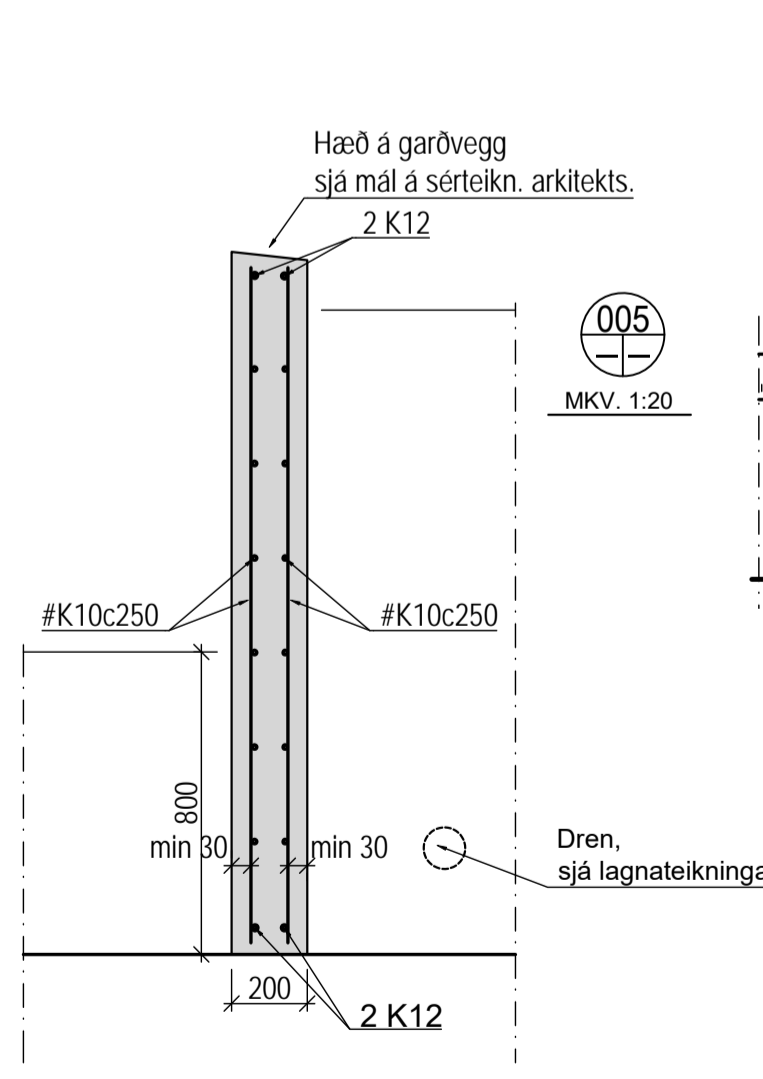
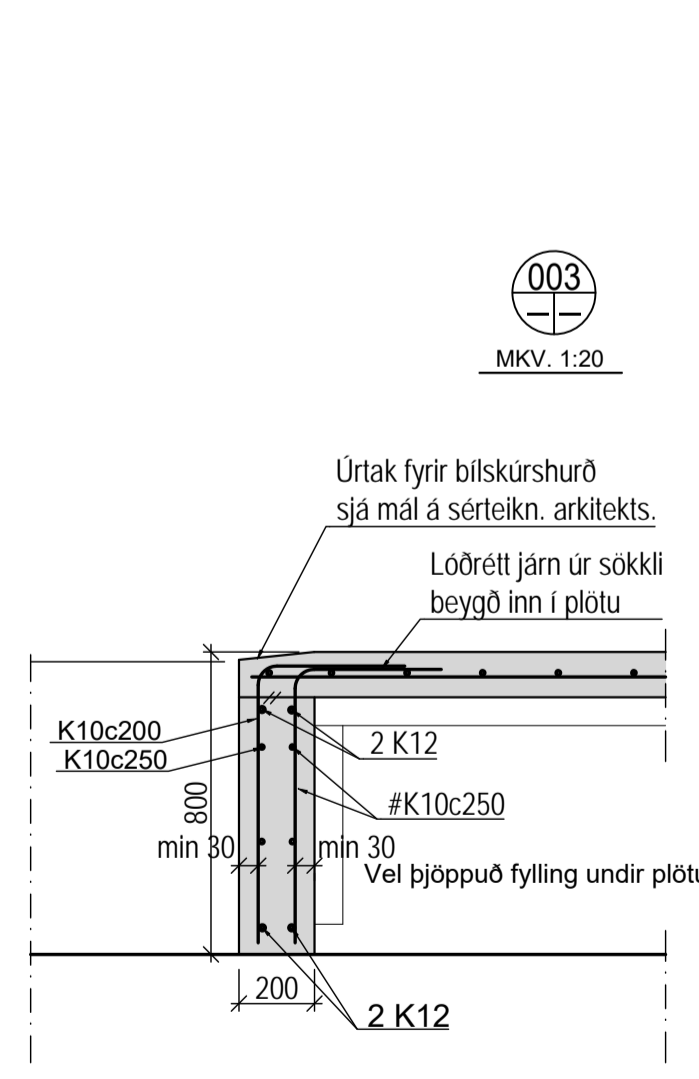
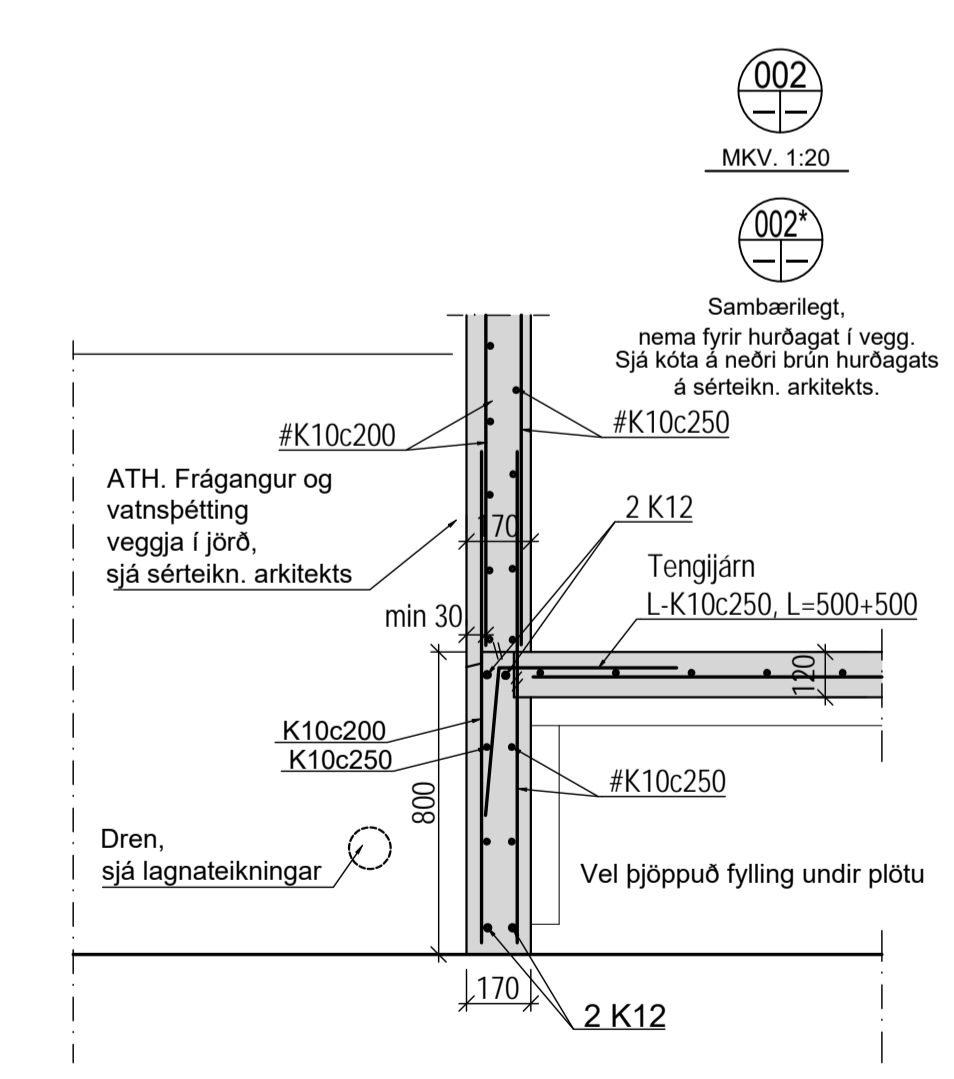
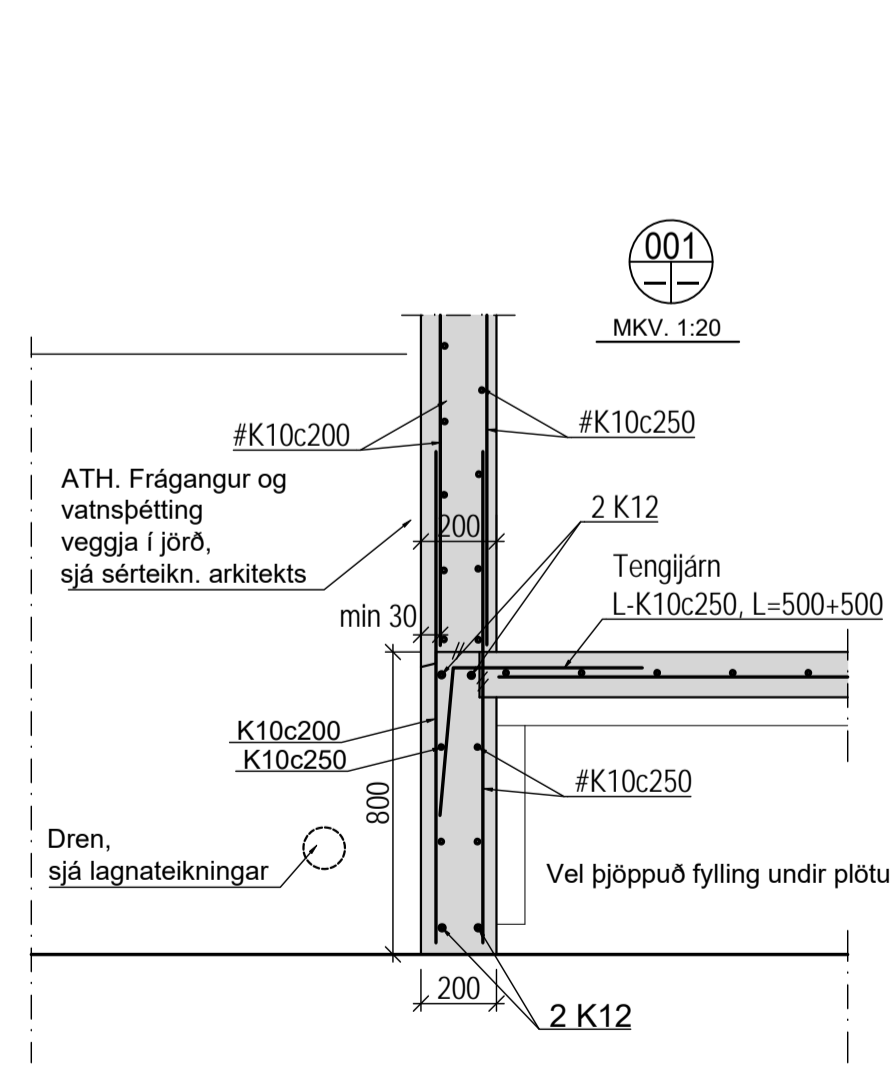
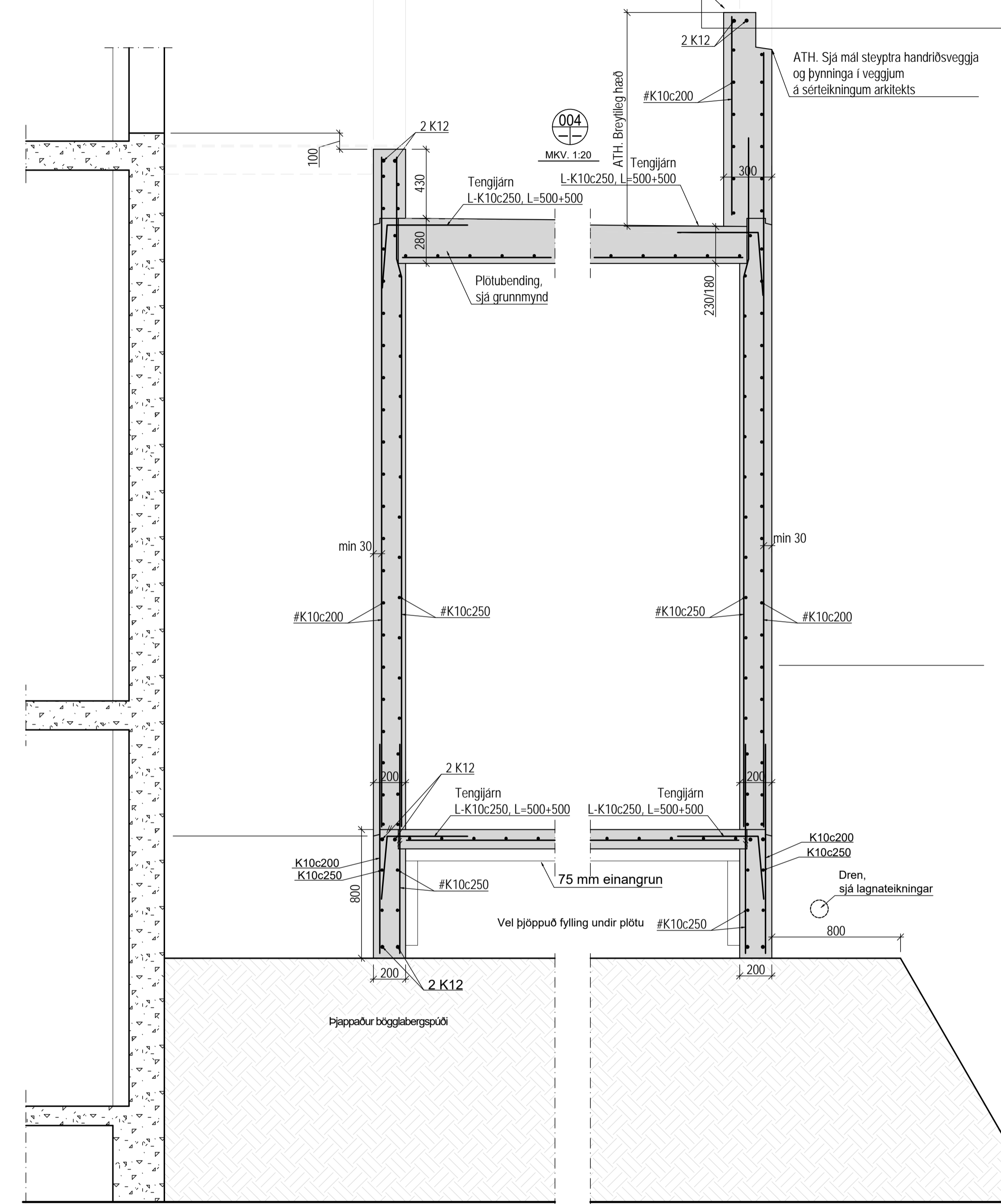
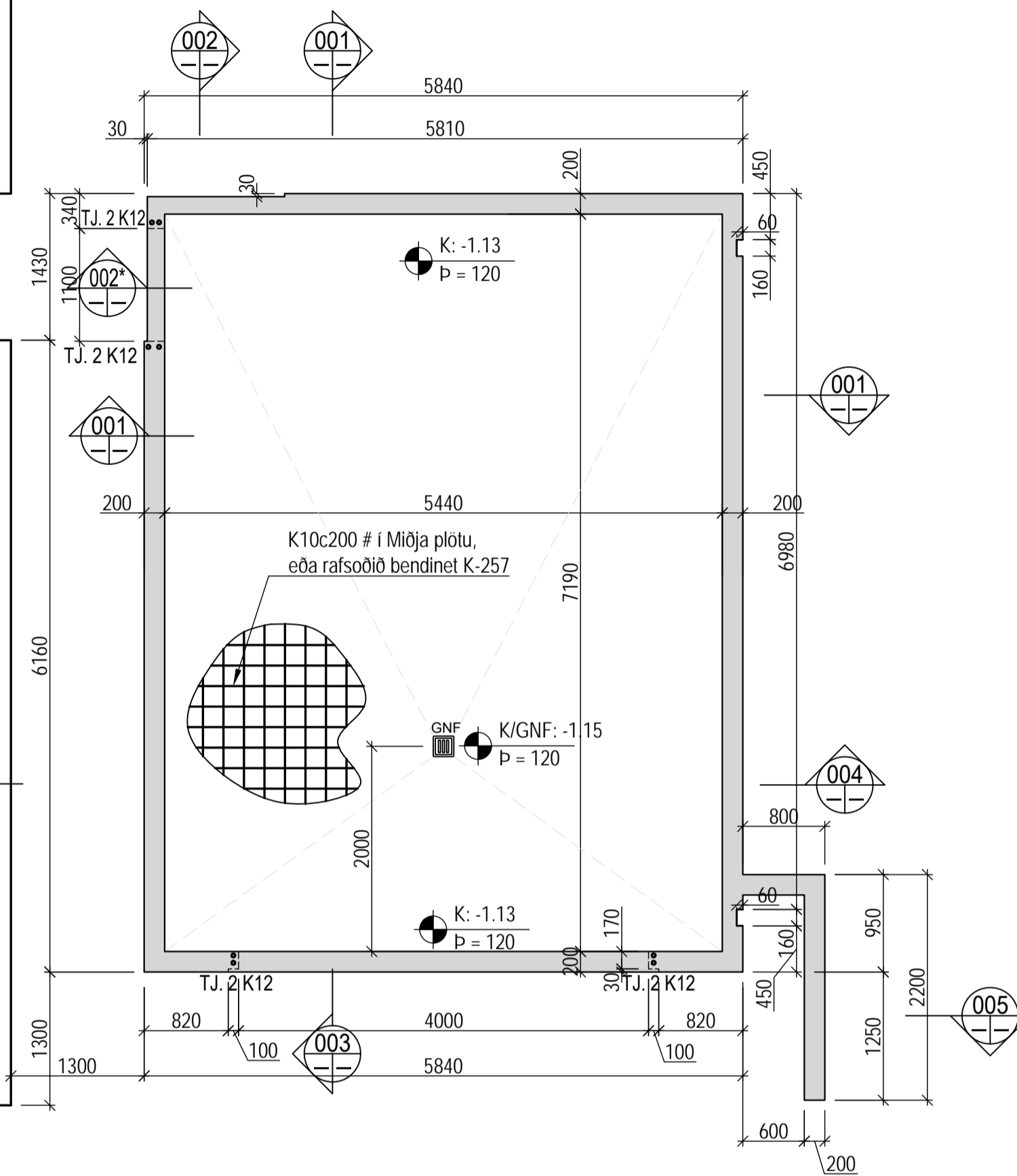
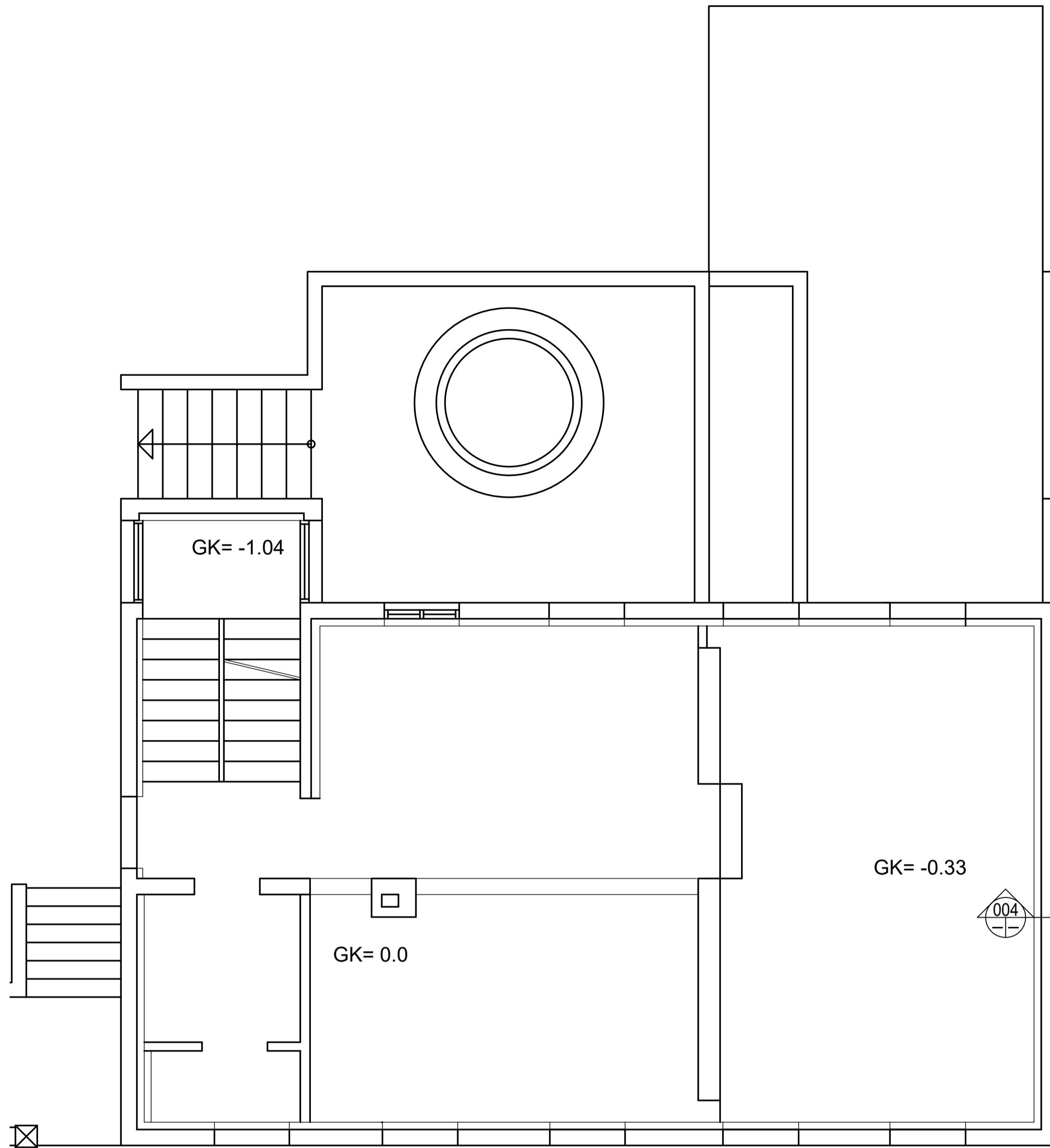
ÁRTEL HÖNNUNARSTJÓRA
STAÐFESTIR SAMRÆMINGARFRFRER

NARN OG KENNITALA
Jón Leó Sigurðsson
Kl.190505-3959

DAGSETNING:	MÁLKYRÐI:	TEIKNAD AF:	HANNAÐ AF:
21.02.2023		JLS	JLS
VERKNÚMUR:	TEIKNINGNÚMUR:	ÚTGÁFA:	
23-019	B00	-	

ATH. Veggir eru í nokkrum mismunandi hæðum. Sjá alla kóta á efri brún veggja á sérteikningum arkitekts

ATH. Sjá mál steypra handriðsveggja og þynninga í veggjum á sérteikningum arkitekts



A	20.09.2023	Uppfært að síðustu breytingum	JLS
Útg.	Dags.	Skýring	Br.af.

VERKFRÆÐISTOFA FRV
VÍÐSJÁ
TRYGGVAGÖTU 11, 101 REYKJAVÍK
SÍMI: 561 9040 FAX: 5619044
NETFANG: vidsja@vidsja.is
www.vidsja.is

AUSTURGATA 11, HAFNARFIRÐI

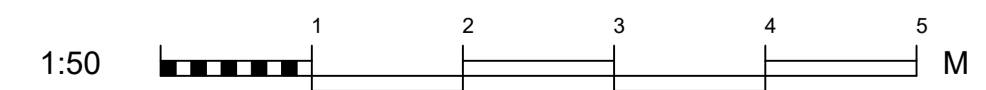
BURÐARVIRKI
Undirstöður.
Grunnmynd og sémyndir

ARTUR HÖNNUNARSTJÓRA
STAFESTR. SAMRÆMINGARFRÉRD

NAFN OG FERNTAFA
Jón Leif Sigurðsson
K119055-3959

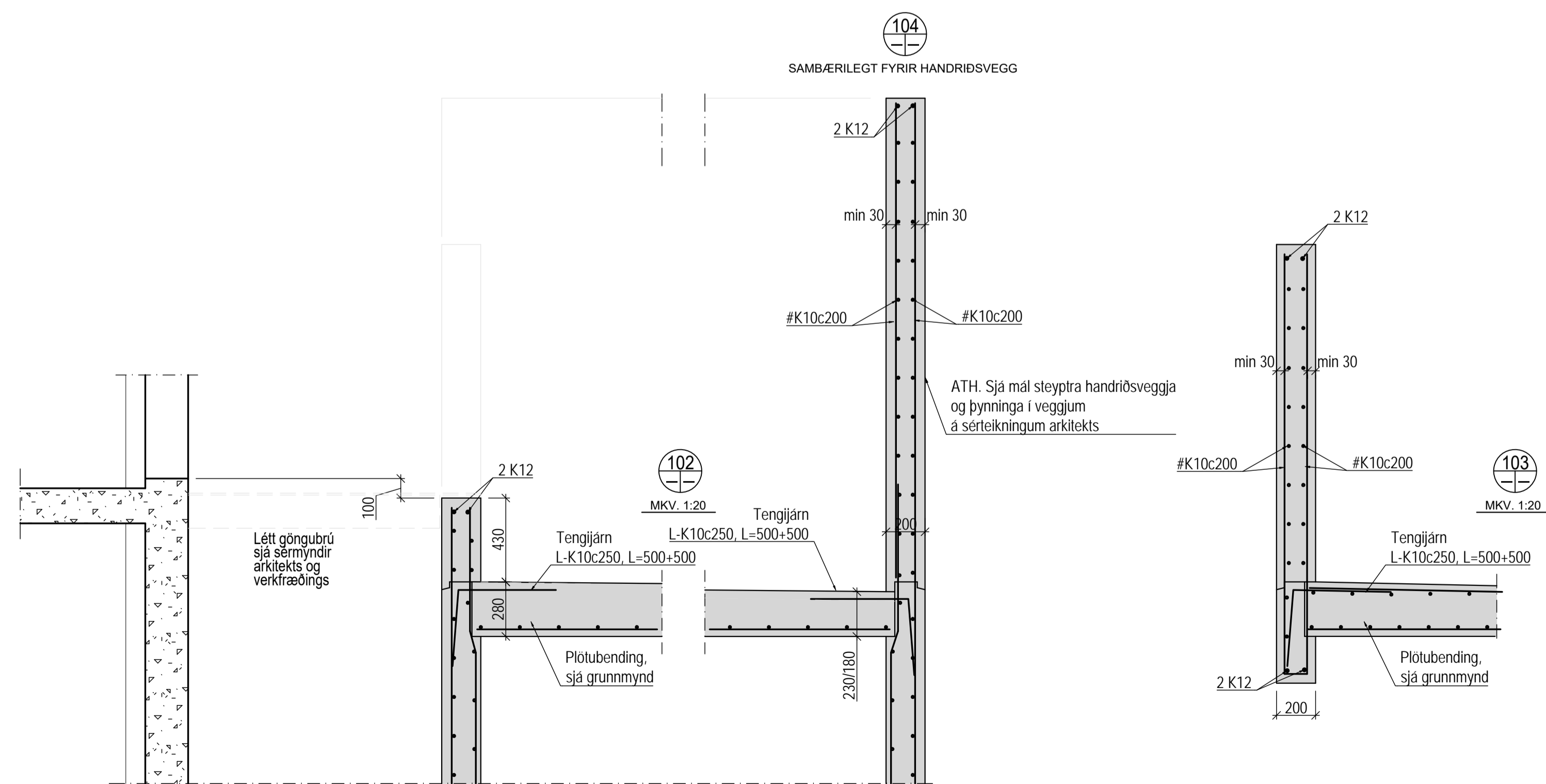
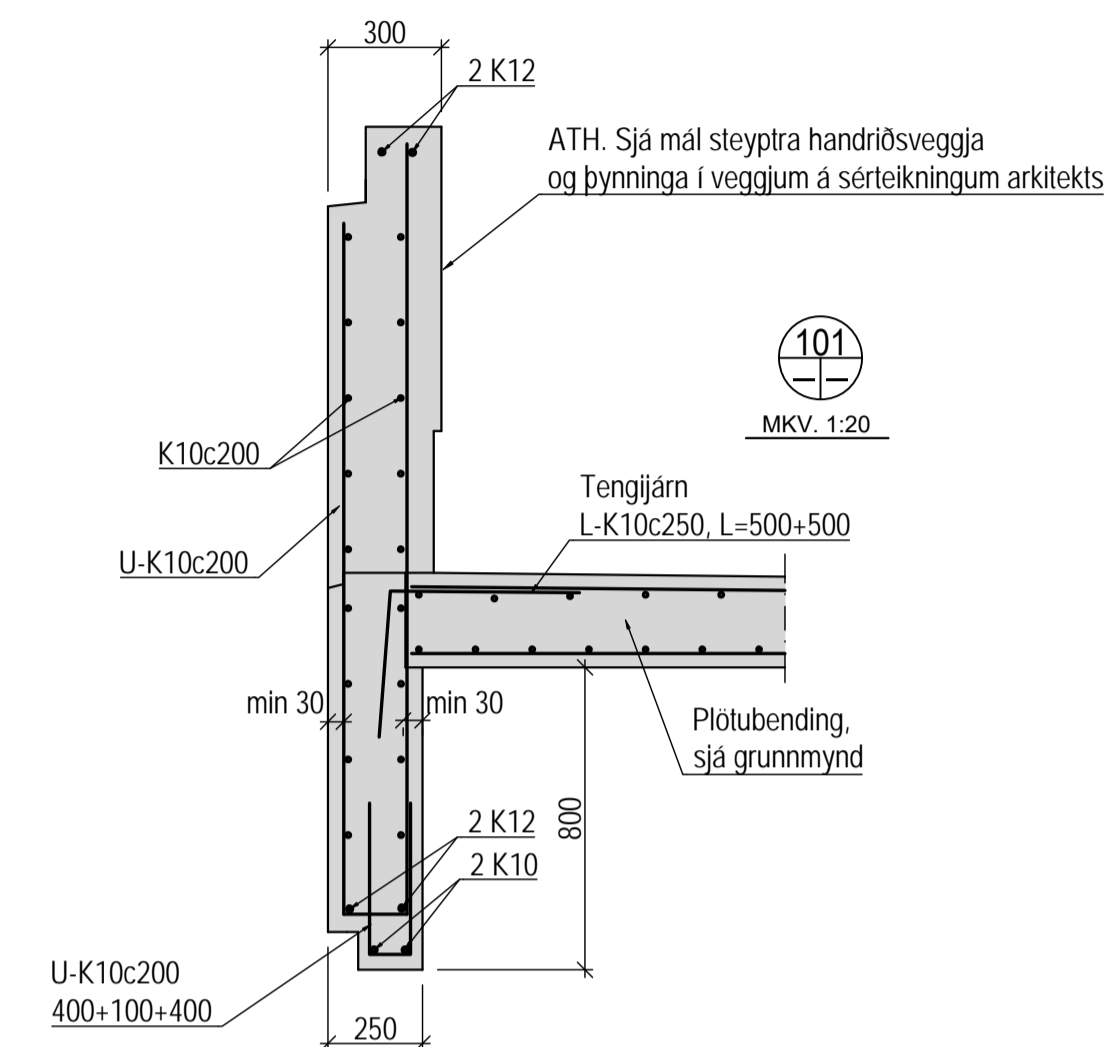
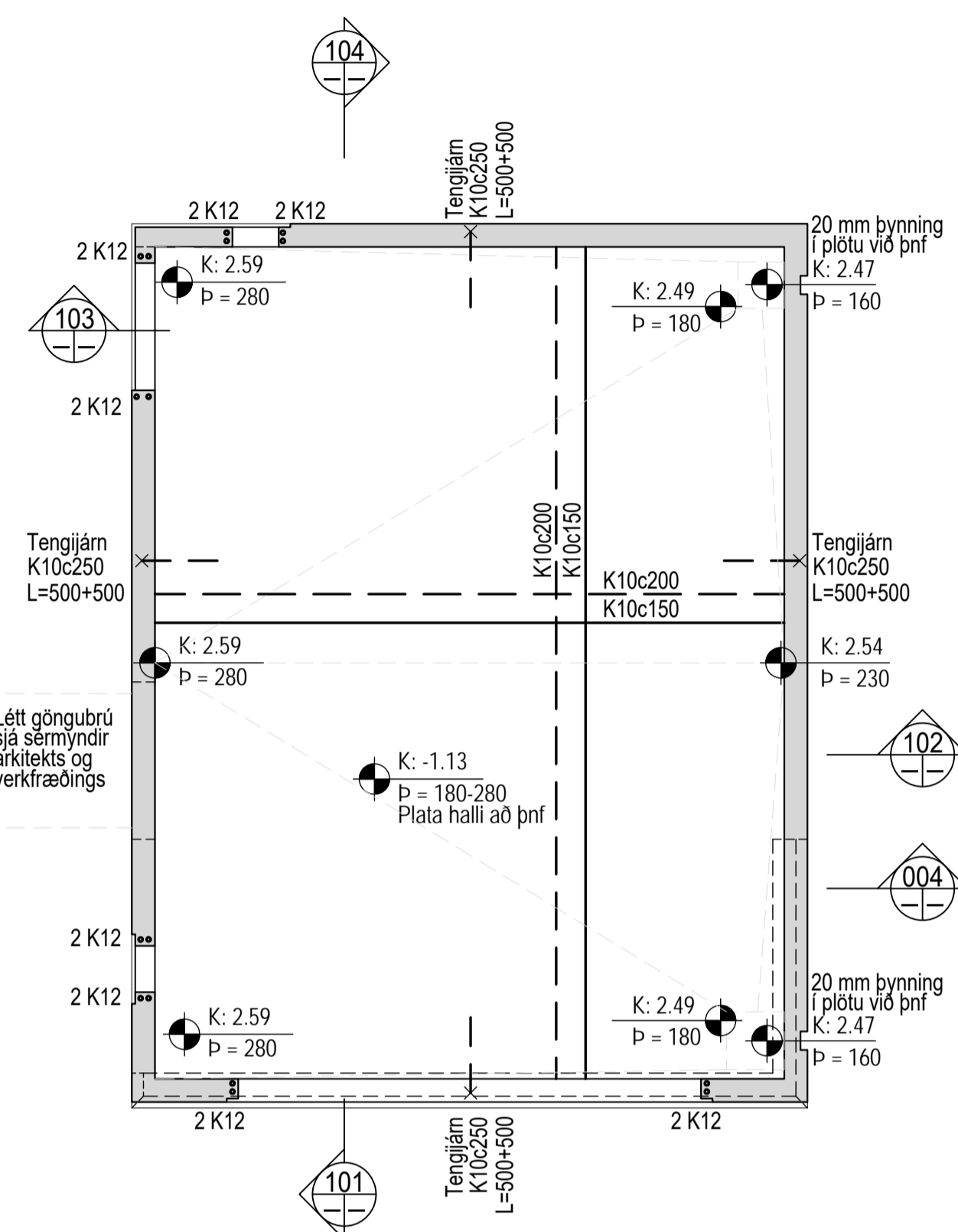
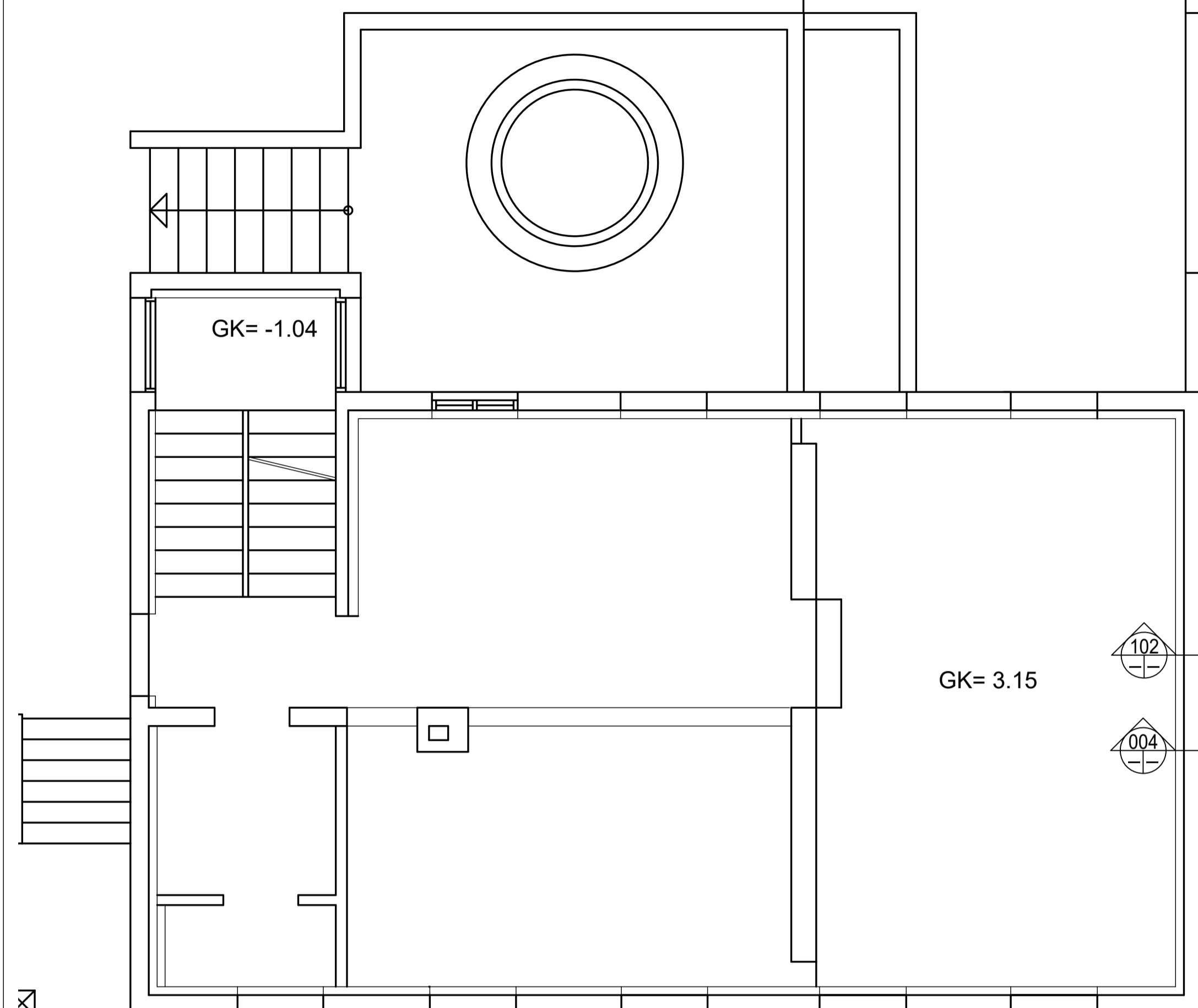
ÚTSETNING:	21.02.2023	SKALINGAR:	1:50, 1:20	TEIÐNAÐ AF:	JLS	HANNAÐ AF:	JLS
VERKNUMER:	23-019	TEIÐNINGAR:	B01	ÚTGÁFA:	A		

SJÁ JÄRNBENDINGU PLÖTU YFIR BILSKÜR Á TEIKN. B02

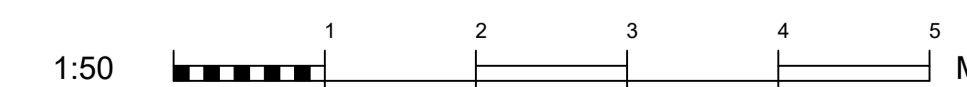


Úpprentun: -

Skrá: -



SJÁ JÄRNENDINGU UNDIRSTAÐA OG VEGGJA Á TEIKN. B01



Útg.	Dags.	Skýring	Br.af.

VERKFRÆÐISTOFA FRV
 TRYGGVAGÖTULI 11, 101 REYKJAVÍK
 Sími: 561 9040 FAX: 5619044
 NETFANG: vidsja@vidsja.is
 www.vidsja.is

AUSTURGATA 11, HAFNARFIRÐI

BURÐARVIRKI
 Plata yfir bílskur.
 Grunnmynd og sérmýndir

ARTUR HÖNNUNARSTJÓRA
 STABEFTIR SAMRÆMINGARFRÉREÐ

HAFN OG FERNTAIA
 Jón Leif Sigurðsson
 KL190556-2959

ÚTSETNING:	MÁLKVÆÐI:	TEIKNAD AF:	HANNAÐ AF:
21.02.2023	1:50, 1:20	JLS	JLS
VERKNUMER:	TEIKNINGNUMER:	ÚTGÁFA:	
23-019	B02		

Úpprentun: -
Vistað: -
Skrá: -